




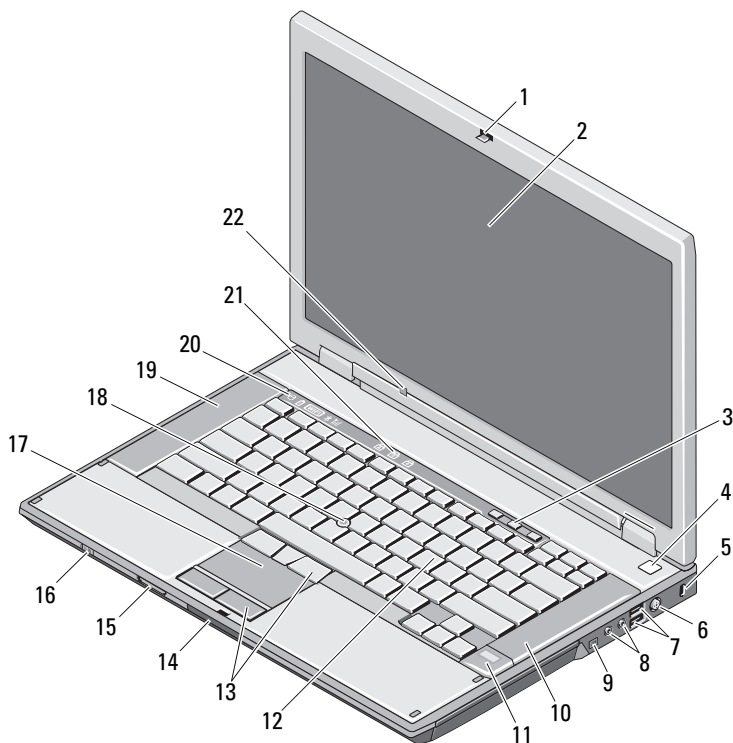
Varoituksista

 **VAARA: VAARAT** kertovat tilanteista, joihin saattaa liittyä omaisuusvahinkojen, loukkaantumisen tai kuoleman vaara.

Dell™ Latitude™ E5400 ja E5500 Asennus- ja ominaisuustiedot

E5400/E5500 ja UMA-video

Laite edestä



Maaliskuu 2009

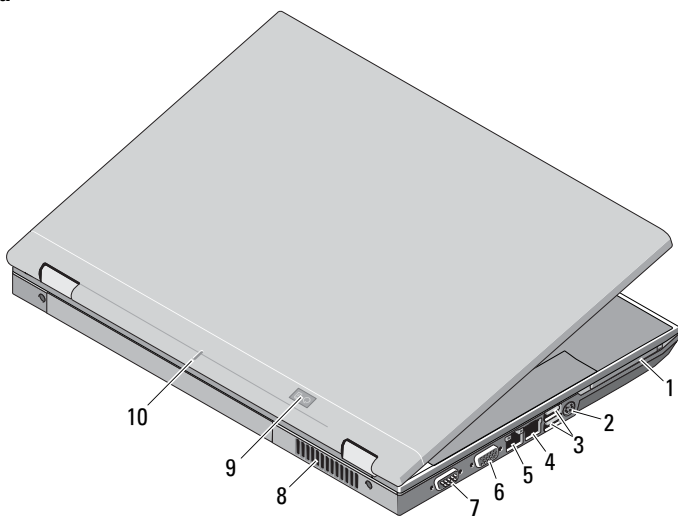


OP841CA02

Mallit: PP32LA
ja PP32LB

- | | |
|--|---|
| 1 näyttö salpa | 2 näyttö |
| 3 äänenvoimakkuuspainikkeet | 4 virtapainike |
| 5 suojakaapelin paikka | 6 virtalähdeliitin |
| 7 USB-liitännät (2) | 8 ääniliittimet |
| 9 IEEE 1394 -liitin (sijainti voi vaihdella mallin mukaan) | 10 oikea kaiutin |
| 11 sormenjäljenlukija (valinnainen) | 12 näppäimistö |
| 13 kosketuslevyn painikkeet | 14 näyttö salvan vapautus |
| 15 Secure Digital (SD) -muistikortinlukija | 16 langaton kytkin |
| 17 kosketuslevy | 18 ohjaussauva (valinnainen) |
| 19 vasen kaiutin | 20 laitteen tilailmaisimet |
| 21 näppäimistön tilailmaisimet | 22 ympäristön valoisuuden tunnistin (vain E5400/E5500, jossa on UMA-näytönohjain) |

Laite takaa



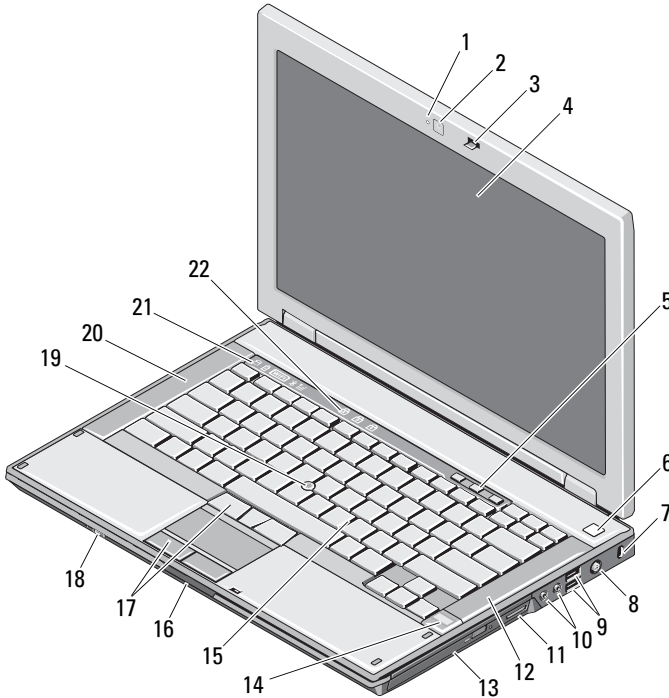
- | | |
|------------------------------|--------------------------------|
| 1 PC-korttipaikka | 2 S-video (S/PDIF) -liitin |
| 3 USB-liitännät (2) | 4 modeemi-liitin (valinnainen) |
| 5 verkkoliitin | 6 videoliitin (VGA) |
| 7 sarjaliitin (vain E5500) | 8 tuuletusaukko |
| 9 virran/akun tilailmaisimet | 10 telakoinnin kohdistusmerkki |

E5400 ja erillinen näyttöohjain



HUOMAUTUS: Latitude E5400 -mallissa, jossa on erillinen näyttökortti, ei ole ympäristön valoisuuden tunnistinta (ALS). Näppäinyhdistelmällä "Fn + vasen nuoli" (yhdistelmä aktivoi ALS:n tietokoneissa, joissa on ALS) ei ole vaikutusta E5400-mallissa, jossa on erillinen näyttöohjain.

Laite edestä

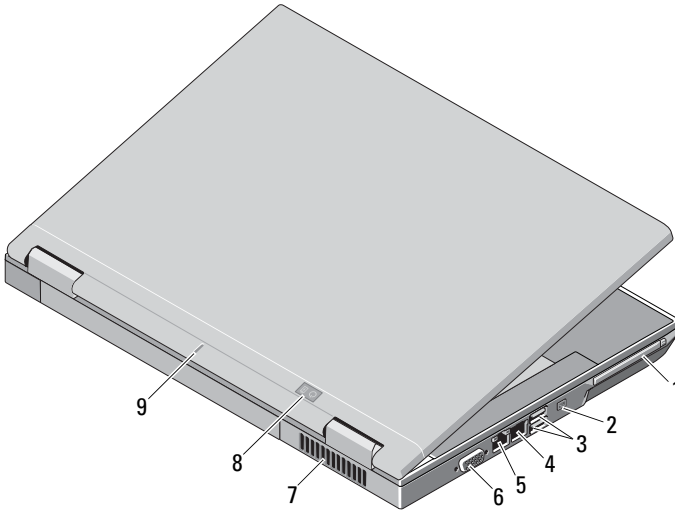


- | | | | |
|----|----------------------------------|----|----------------------------------|
| 1 | kameran merkkivalo (valinnainen) | 2 | kamera (valinnainen) |
| 3 | näytön salpa | 4 | näyttö |
| 5 | äänenvoimakkuuspainikkeet | 6 | virtapainike |
| 7 | suojavaipan paikka | 8 | virtalähdeliitin |
| 9 | USB-liitännät (2) | 10 | ääniliittimet |
| 11 | 3-in-1-kortinlukija | 12 | oikea kaiutin |
| 13 | optinen asema | 14 | sormenjäljenlukija (valinnainen) |
| 15 | näppäimistö | 16 | näytön salvan vapautus |

- 17 kosketuslevyn painikkeet
- 19 ohjaussauva (valinnainen)
- 21 laitteen tilailmaisimet

- 18 langaton kytkin
- 20 vasen kaiutin
- 22 näppäimistön tilailmaisimet

Laite takaa



- 1 PC-korttipaikka
- 3 USB-liitännät (2)
- 5 verkkoliitin
- 7 tuuletusaukko
- 9 telakoinnin kohdistusmerkki

- 2 IEEE 1394 -liitäntä
- 4 modeemiliitin (valinnainen)
- 6 videoliitin (VGA)
- 8 virran/akun tilailmaisimet

Pika-asennus



VAARA: Ennen kuin teet mitään tässä osiossa mainittuja toimia, lue tietokoneen mukana toimitetut turvallisuusohjeet. Lisätietoja parhaista käytännöistä on osoitteessa www.dell.com/regulatory_compliance.

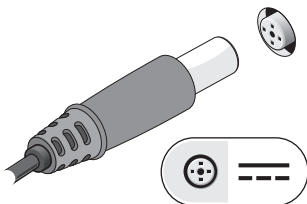


VAARA: Virtasovitin toimii sähköpistorasioissa maailmanlaajuisesti. Virtaliittimet ja virtajohdot vaihtelevat kuitenkin maakohtaisesti. Yhteensopimattoman kaapelin käyttö tai kaapelin väärä kytkentä virtajohtoon tai sähköpistorasiaan voi aiheuttaa tulipalon tai laitteistovaurion.

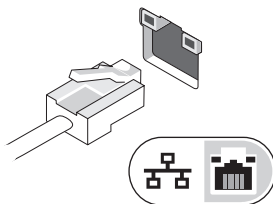
VAROITUS: Kun irrotat liittimen tietokoneesta, ota kiinni liittimestä, ei kaapelista, ja vedä tiukasti mutta kevyesti, jotta et vaurioita kaapelia. Kun käärit verkkolaitteen kaapelia, seuraa verkkolaitteen liittimen kulmaa, jotta et vaurioita kaapelia.

HUOMAUTUS: Jotkin laitteet eivät ehkä sisälly toimitukseen, jos et ole tilannut niitä.

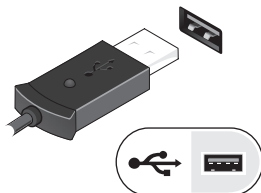
1 Kytke vaihtovirtasovitin vaihtovirtasovittimen liittimeen ja pistorasiaan.



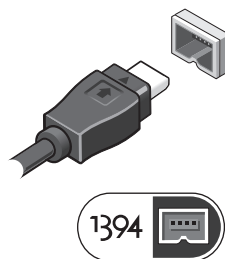
2 Kytke verkkokaapeli (valinnainen).



3 Kytke USB-laitteet, kuten hiiri tai näppäimistö.



4 Kytke IEEE 1394-laitteet, kuten DVD-soitin (valinnainen).



5 Avaa tietokoneen näyttö ja käynnistä tietokone painamalla virtapainiketta.



HUOMAUTUS: Tietokone on suositeltavaa kytkeä päälle ja sammuttaa ainakin kerran ennen korttien asentamista tai tietokoneen liittämistä telakointiasemaan tai muuhun ulkoiseen laitteeseen, kuten tulostimeen.

Tekniset tiedot



HUOMAUTUS: Tuotteet saattavat vaihdella alueen mukaan. Alla oleva sisältää ainoastaan ne tiedot, jotka lain mukaan on toimitettava tietokoneen mukana. Saat lisätietoja tietokoneen kokoonpanosta valitsemalla Käynnistä → Ohje ja tuki ja valitsemalla tietokoneen tietojen näyttämisen.

Järjestelmätiedot

Piirisarja

E5400/E5500 ja UMA-näytönohjain Mobile Intel® GE45 Express -piirisarja

E5400 ja erillinen video Mobile Intel PM45 Express -piirisarja

Suoritin

Suoritin Intel Core™ 2 Duo; Intel Celeron® -suoritin (Kanta P)

Video

Videotyyppi:

E5400 UMA-näytönohjain tai erillinen näytönohjain

E5500 vain UMA-näytönohjain

Tietoväylä

E5400/E5500 Sisäinen näytönohjain
(ja UMA-näytönohjain)

E5400 PCI-Express-näytönohjain
(ja erillinen näytönohjain)

Näytön ohjainkortti

E5400/E5500 Intel GE45; Intel 4500MHD
(ja UMA-näytönohjain)

E5400 NVIDIA® NB9M
(ja erillinen näytönohjain)

Videomuisti:

integroitu näytönohjain enintään 1024 Mt (jaettu)

erillinen näyttökortti enintään 512 Mt
(256 Mt kortissa, enintään 256 Mt jaettua järjestelmämuistia)

Muisti

Muistimoduuli liitin	kaksi DIMM-paikkaa
Muistimoduulin kapasiteetti	512 Mt, 1 Gt, 2 Gt tai 4 Gt HUOMAUTUS: Vain E5400, jossa on erillinen näytönohjain, tukee yhtä 4 Gt:n moduulia
Muistityypit	DDR II 667 MHz ja 800 MHz SDRAM
Vähimmäismuisti	512 Mt
Enimmäismuisti	4 Gt (E5400/E5500, jossa on UMA-näytönohjain) 8 Gt (E5400, jossa on erillinen näytönohjain)

Akku

Tyyppi	9 kennon "älykäs" litiumioniakku (85 Wh) 6 kennon "älykäs" litiumioniakku (56 Wh/48 Wh) 4 kennon "älykäs" litiumioniakku (37 Wh) — E5400/E5500 ja UMA-näytönohjain
--------	--

Mitat:

Pituus

4 kennoa tai 6 kennoa	54 mm (2,13 tuumaa)
9 kennoa	76 mm (2,99 tuumaa)

Korkeus

4 kennoa tai 6 kennoa	19,8 mm (78 tuumaa)
9 kennoa	21,1 mm (0,83 tuumaa)

Leveys

4 kennoa tai 6 kennoa	206 mm (8,11 tuumaa)
9 kennoa	224 mm (8,82 tuumaa)

Paino

4 kennoa	252 g (0,56 lbs)
6 kennoa	326 g (0,72 lbs)
9 kennoa	487 g (1,07 lbs)

Jännite:

4 kennoa	14,8 VDC
6 kennoa tai 9 kennoa	11,1/10,8 VDC

Akku (jatkuu)

Lämpötila-alue:

Käytön aikana	0°-35 °C (32°-95 °F)
Varastointi	-40°-65 °C (-40°-149 °F)

Nappiparisto CR2032-litiumnappiparisto

Verkkolaite

Tyyppi 65 W (D-sarja); 65 W automaattituuletus (valinnainen);
90 W (E-sarja); 90 W (D-sarja)

Tulojännite 100–240 VAC

Ottovirta (maksimi) 1,5 A

Tulotaajuus 50–60 Hz

Lähtövirta 65 W ja 90 W

Lähtövirta:

65 W automaattituuletus Jatkuva 3,34 A (maksimi 4,34 A 4 sekunnin pulssilla)

90 W (E-sarja/D-sarja) Jatkuva 4,62 A (maksimi 5,62 A 4 sekunnin pulssilla)

Nimellislähtöjännite 19,5 VDC

Mitat:	65 W (D-sarja)	65 W automaatti- tuuletus	90 W (E-sarja)	90 W (D-sarja)
Korkeus	27,8–28,6 mm (1,10–1,13 tuumaa)	15 mm (0,59 tuumaa)	16 mm (0,63 tuumaa)	34,2 mm (1,35 tuumaa)
Leveys	57,9 mm (2,28 tuumaa)	66 mm (2,60 tuumaa)	70 mm (2,76 tuumaa)	60,87 mm (2,40 tuumaa)
Pituus	137,2 mm (5,40 tuumaa)	127 mm (5,00 tuumaa)	147 mm (5,79 tuumaa)	153,45 mm (6,04 tuumaa)

Lämpötila-alue:

Käytön aikana	0°-40 °C (32°-104 °F)
Varastointi	-40°-70 °C (-40°-158 °F)

Fyysiset

mitat:	E5400	E5500
Korkeus	338 mm (13,31 tuumaa)	355 mm (13,98 tuumaa)
Leveys	244 mm (9,61 tuumaa)	260 mm (10,24 tuumaa)
Pituus	37,0 mm (1,46 tuumaa)	37,5 mm (1,48 tuumaa)
Paino (DVD-aseman kanssa):		
4 kennon akku	2,46 kg (5,42 paunaa) — UMA-näytönohjaimen kanssa	2,81 kg (6,20 paunaa)
6 kennon akku	2,59 kg (5,71 paunaa) — UMA-näytönohjaimen kanssa 2,54 kg (5,60 paunaa) — erillisen näytönohjaimen kanssa	2,91 kg (6,42 paunaa)
9 kennon akku	2,75 kg (6,06 paunaa) — UMA-näytönohjaimen kanssa 2,70 kg (5,95 paunaa) — erillisen näytönohjaimen kanssa	3,07 kg (6,77 paunaa)

Ympäristö

Lämpötila-alue:

Käytön aikana	0°-35 °C (32°-95 °F)
Varastointi	-40°-65 °C (-40°-149 °F)

Suhteellinen kosteus (maksimi):

Käytön aikana	10 %-90 % (tiivistymätön)
Varastointi	5 %-95 % (tiivistymätön)

Lisätiedot ja -resurssit

Jos:

Käyttöturvallisuudesta kerrotaan tietokoneen takuutiedoissa, käyttöehdoissa (vain Yhdysvalloissa), turvallisuusohjeissa, säädöksissä, ergonomiatiedoissa ja käyttösojimuksessa.

Lisätietoja:

Tietokoneen mukana toimitetut turvallisuus- ja säädöstiedot ja Regulatory Compliance -sivu osoitteessa www.dell.com/regulatory_compliance.

Tämän asiakirjan tiedot voivat muuttua ilman erillistä ilmoitusta.

© 2008–2009 Dell Inc. Kaikki oikeudet pidätetään. Painettu Irlannissa.

Tämän tekstin kaikenlainen kopioiminen ilman Dell Inc:n kirjallista lupaa on jyrkästi kielletty.

Tekstissä käytetyt tavaramerkit: *Dell*, *DELL*-logo ja *Latitude* ovat Dell Inc:n tavaramerkkejä; *Intel* ja *Celeron* ovat rekisteröityjä tavaramerkkejä ja *Core* on tavaramerkki, jotka Intel Corporation omistaa Yhdysvalloissa ja muissa maissa; *NVIDIA* on NVIDIA Corporationin rekisteröity tavaramerkki Yhdysvalloissa ja muissa maissa.

Muut tekstissä mahdollisesti käytetyt tavaramerkit ja tuotenimet viittaavat joko merkkien ja nimien haltijoihin tai näiden tuotteisiin. Dell Inc. kieltää omistusoikeuden muihin kuin omiin tavaramerkkeihinsä ja tuotenimiinsä.